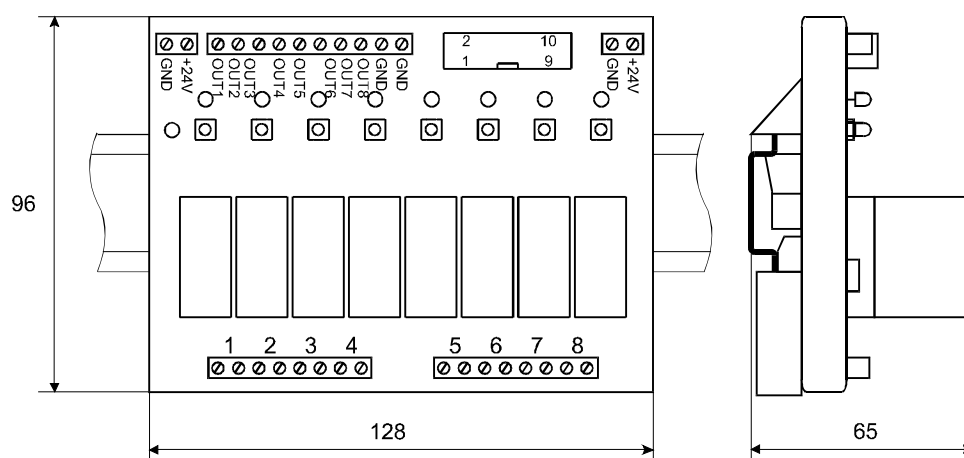




RI 080N, RI 080P

Moduly reléových vstupů



rev.: 10.4.2006

REDIS - spol. s r. o.
Hrnčířská 33, 602 00 BRNO
Tel.: 541 217 172
Fax: 541 218 394
Email: info@redis.cz
Internet: www.redis.cz

Popis

Modul reléových vstupů je určen jako doplňkové zařízení pro elektronické přístroje, jejichž binární vstupy jsou spínány z 24 VDC. Modul reléových vstupů rozšiřuje možnosti vstupních signálů na celou řadu napětí stejnosměrných i střídavých, z nichž budou zejména využívána střídavá napětí 24 VAC a 220 VAC. Jednotlivé vstupy modulu RI 080 jsou navzájem galvanicky oddělené. Modul je možné využít zejména pro programovatelné automaty, které mají binární vstupy dimenzované většinou na 24 VDC.

Modul RI 080N má na svém výstupu tranzistory NPN, které spínají na vstupy k němu připojeného elektronického zařízení potenciál -24 VDC. Modul RI 080P má na svém výstupu tranzistory PNP, které spínají na vstupy elektronického zařízení potenciál +24 VDC.

V modulu je zapojeno 8 relé, jejichž cívky jsou spínány ze vstupního napětí. Obvod každého relé je vybaven mikrospínačem, jehož stisknutím se invertuje stav relé, tj. je-li relé vypnuto, dojde k jeho zapnutí a naopak. Tím je možné ručně měnit stav vstupního signálu pro programovatelný automat.

Připojení napájecího napětí je indikováno žlutou svítkou. Sepnutí relé je indikováno zelenou svítkou.

Modul se napájí ze zdroje 24 VDC. Vstupní vodiče se připojují na šroubovací svorky. Výstupní vodiče je možné připojit buď na šroubovací svorky nebo 10-ti žilovým plochým kabelem zakončeným zařezávacím konektorem. Pro připojení napájecího napětí jsou vyhrazeny dvě dvojice krajních šroubovacích svorek, čímž je umožněno snadné propojení napájecího napětí v případě použití více reléových modulů. Reléové moduly se montují do rozváděče na montážní lištu DIN.

Záruční podmínky

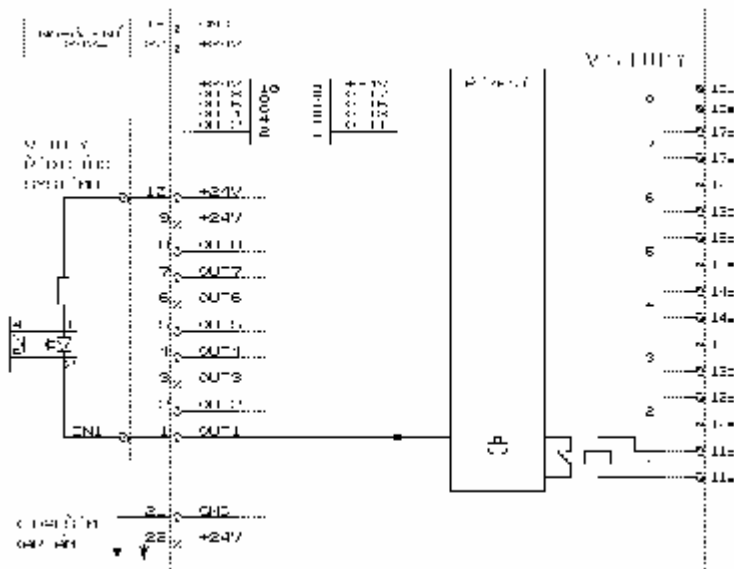
Výrobce poskytuje na zařízení záruku 24 měsíců ode dne dodávky. Ze záruky jsou vyjmuty škody vzniklé nesprávným použitím nebo zapojením, případně neoprávněným zásahem do zařízení nebo živelnými pohromami.

Vzhledem k výrobní technologii nedoporučuje výrobce dělat jakékoliv zásahy do zařízení. Záruční a pozáruční servis zajišťuje výrobce.

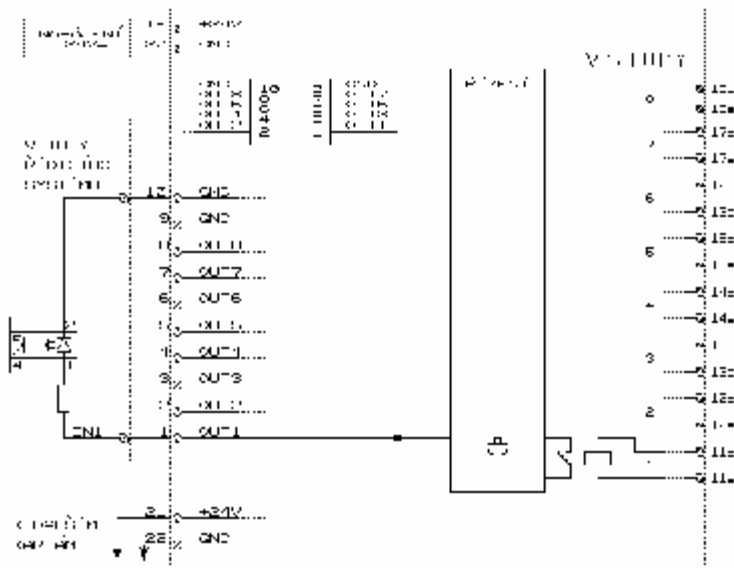
Technické parametry

Napájecí napětí:	20 až 30 VDC
Ochrana proti přepólování napájení:	ano
Počet reléových vstupů:	8
Maximální odběr proudu z napájení:	45 mA
Proud jednoho vstupu (typicky):	
při U _j m=24 VAC, 50/60Hz:	40/34 mA
při U _j m=220 VAC, 50/60Hz:	4.3/3.7 mA
Volitelná vstupní napětí:	5,6, 12, 24, 48, 60, 115 VDC; 24, 110, 220, 230, 240 VAC
Logické úrovně vstupního napětí :	
při U _j m=24 VAC:	
log“1“:	>19.2 VAC
log“0“:	<7.2 VAC
při U _j m=220 VAC:	
log“1“:	>176 VAC
log“0“:	<66 VAC
Mechanická životnost kontaktů:	30 x 10 ⁶ sepnutí
Rozměry š x v x h:	128 x 96 x 65 mm
Hmotnost:	350 g
Pracovní poloha:	libovolná
Pracovní teplota:	0 až 50 °C
Krytí:	IP00

ZAPOJOVACÍ SCHEMA RI 080N



ZAPOJOVACÍ SCHEMA RI 080P



ROZMĚROVÝ NÁČRTEK

